

31
ANOS
1992-2023

MACHBERT

DIECI

**MANIPULADORES
TELESCÓPICOS**

MINI AGRI 25.6



+55 15 99755-9013
+55 15 3225-4466

www.machbert.com.br

DIMENSÕES

Modelo da máquina	MINI AGRI 25.6
Capacidade máxima	2500 kg (5512 lb)
Altura máxima de elevação nas rodas	5,78 m (19 ft)
Extensão máxima horizontal nas rodas	3,25 m (11 ft)
Ângulo de balanço das forquilhas	129°
Força de tração	7600 daN (17085 lbf)
Força de reboque	4400 daN (9892 lbf)
Inclinação máxima superável	40%
Massa em vazio	4900 kg (10803 lb)
Velocidade máxima	30 km/h (18,6 mph)

BRAÇO

Modelo da máquina	MINI AGRI 25.6
Elevação	7,8 s
Descida	4,1 s
Saída	6,1 s
Reentrada	3,4 s
Balanço para a frente	3,5 s
Balanço para trás	2,2 s

MOTOR

Modelo da máquina	MINI AGRI 25.6
Marca	Kubota
Potência nominal	55,4 kW (74 HP)
@rpm	2600 rpm
Funcionamento	4 tempos
Injeção	Mecânica
Número e disposição dos cilindros	4, Verticais em linha
Cilindrada	3331 cm ³ (203 in ³)
Normativa de emissões	Stage IIIA/Tier 3
Sistema de refrigeração	Líquido
Aspiração	Turbocompressor

PONTOS DIFERENCIAIS

Modelo da máquina	MINI AGRI 25.6
Tipo de eixos	2 direcionadores, com 4 redutores epicicloidais
Tipos de direção	4 rodas/transversal/2 rodas
Eixo dianteiro	Rígido
Eixo traseiro	Oscilante
Travagem de serviço	Com lubrificação no eixo dianteiro
Travagem de estacionamento	De acionamento negativo com comando elétrico

SISTEMA HIDRÁULICO

Modelo da máquina	MINI AGRI 25.6
Tipo de bomba hidráulica	Bomba com engrenagens para direção hidráulica e movimentos
Capacidade da bomba hidráulica	80 L/min (21,1 gal/min)
Pressão máxima de funcionamento	23,0 MPa (3336 psi)
Comando do distribuidor	Joystick 4in1 proporcional

ABASTECIMENTOS

Modelo da máquina	MINI AGRI 25.6
Sistema hidráulico (total)	70,0 L (18,49 gal)
Depósito de gás-óleo	80,0 L (21,13 gal)

TRANSMISSÃO

Modelo da máquina	MINI AGRI 25.6
Tipo de transmissão	Hidrostática monomarcha com bomba de carga variável
Motor hidráulico	Hidrostático com variação automática contínua
Inversão	Eletrohidráulica
Inching	Com pedal hidráulico para avanço controlado

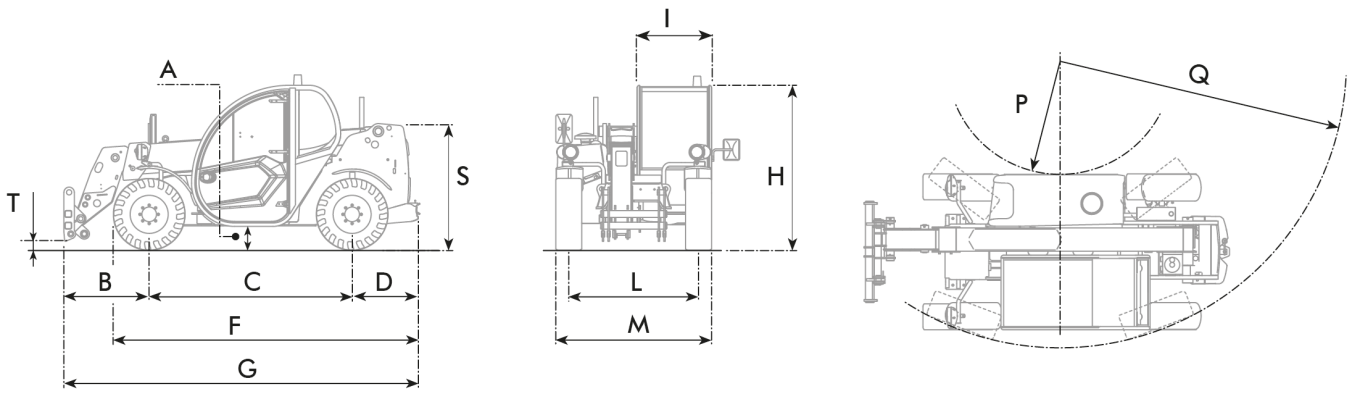
PNEUMÁTICOS

Modelo da máquina	MINI AGRI 25.6
Pneus padrão	12x16,5"
Pneus opcionais	12x18"

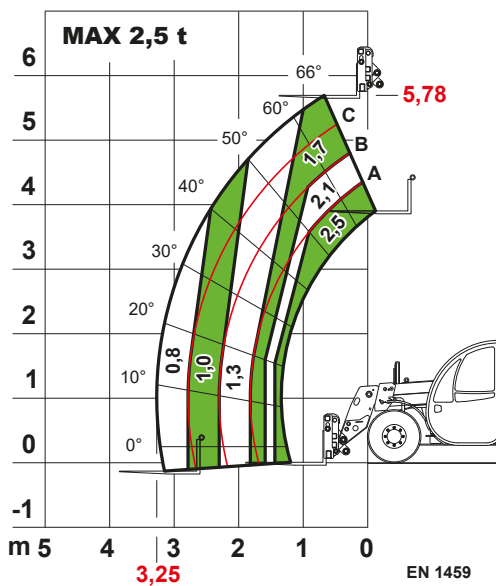


DIMENSÕES

Modelo da máquina	MINI AGRI 25.6
A	270 mm (10,6 in)
B	985 mm (38,8 in)
C	2350 mm (92,5 in)
D	765 mm (30,1 in)
F	3535 mm (139,2 in)
G	4125 mm (162,4 in)
H	1950 mm (76,8 in)
I	1850 mm (72,8 in)
L	1500 mm (59,1 in)
M	1850 mm (72,8 in)
P	1460 mm (57,5 in)
Q	3555 mm (140 in)
S	1433 mm (56,4 in)
T	200 mm (7,9 in)



25.6



Mini Agri 25.6



+55 15 99755-9013
+55 15 3225-4466



31
ANOS
1992-2023

MACHBERT

DIECI

**MANIPULADORES
TELESCÓPICOS**

AGRI FARMER

28.7 | 28.9 | 30.7 | 30.9



+55 15 99755-9013
+55 15 3225-4466

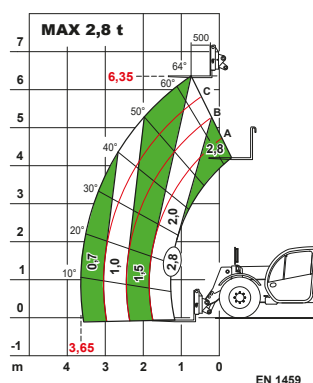
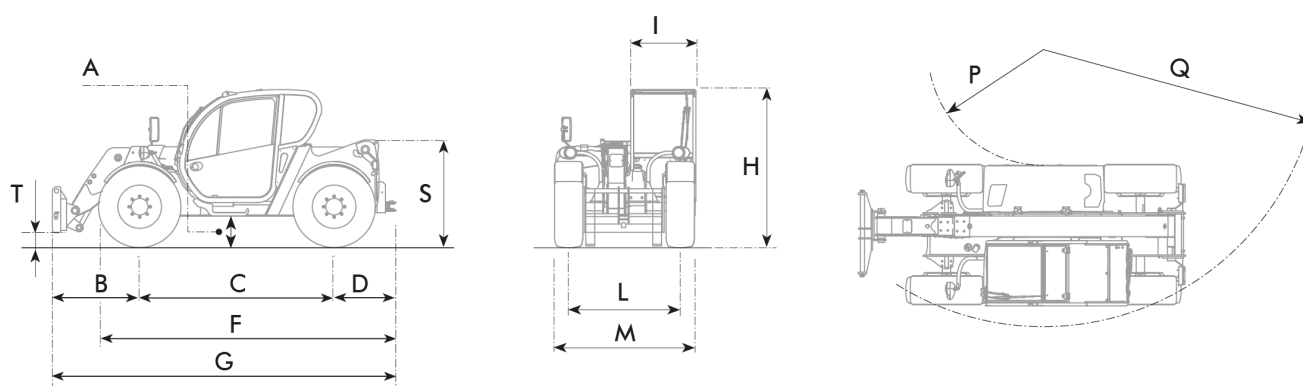
www.machbert.com.br

DIMENSÕES				
Modelo da máquina	AGRI FARMER 28.7	AGRI FARMER 30.7	AGRI FARMER 28.9	AGRI FARMER 30.9
Capacidade máxima	2800 kg (6173 lb)	3000 kg (6614 lb)	2800 kg (6173 lb)	3000 kg (6614 lb)
Altura máxima de elevação nas rodas	6,35 m (21 ft)	6,35 m (21 ft)	8,70 m (29 ft)	8,70 m (29 ft)
Extensão máxima horizontal nas rodas	3,65 m (12 ft)	3,65 m (12 ft)	5,70 m (19 ft)	5,70 m (19 ft)
Ângulo de balanço das forquilhas	146°	146°	146°	146°
Força de tração	5700 daN (12814 lbf)	5700 daN (12814 lbf)	5700 daN (12814 lbf)	5700 daN (12814 lbf)
Força de reboque	5500 daN (12364 lbf)	5500 daN (12364 lbf)	5500 daN (12364 lbf)	5500 daN (12364 lbf)
Inclinação máxima superável	40%	40%	40%	40%
Massa em vazio	6100 kg (13448 lb)	6100 kg (13448 lb)	6250 kg (13779 lb)	6250 kg (13779 lb)
Velocidade máxima	35 km/h (21,7 mph)	35 km/h (21,7 mph)	35 km/h (21,7 mph)	35 km/h (21,7 mph)
BRAÇO				
Modelo da máquina	AGRI FARMER 28.7	AGRI FARMER 30.7	AGRI FARMER 28.9	AGRI FARMER 30.9
Elevação	7,4 s	7,4 s	9,0 s	9,0 s
Descida	3,9 s	3,9 s	4,7 s	4,7 s
Saída	5,7 s	5,7 s	5,2 s	5,2 s
Reentrada	3,2 s	3,2 s	2,9 s	2,9 s
Balanço para a frente	3,2 s	3,2 s	3,2 s	3,2 s
Balanço para trás	2,1 s	2,1 s	1,7 s	1,7 s
MOTOR				
Modelo da máquina	AGRI FARMER 28.7	AGRI FARMER 30.7	AGRI FARMER 28.9	AGRI FARMER 30.9
Marca	Kubota	Kubota	Kubota	Kubota
Potência nominal	73,4 kW (98 HP)	73,4 kW (98 HP)	73,4 kW (98 HP)	73,4 kW (98 HP)
@rpm	2600 rpm	2600 rpm	2600 rpm	2600 rpm
Funcionamento	4 tempos	4 tempos	4 tempos	4 tempos
Injeção	Mecânica	Mecânica	Mecânica	Mecânica
Número e disposição dos cilindros	4, Verticais em linha	4, Verticais em linha	4, Verticais em linha	4, Verticais em linha
Cilindrada	3769 cm³ (230 in³)	3769 cm³ (230 in³)	3769 cm³ (230 in³)	3769 cm³ (230 in³)
Consumo	231 g/kWh (380 lb/Hp h)	231 g/kWh (380 lb/Hp h)	231 g/kWh (380 lb/Hp h)	231 g/kWh (380 lb/Hp h)
@rpm	2600 rpm	2600 rpm	2600 rpm	2600 rpm
Normativa de emissões	Stage IIIA/Tier 3	Stage IIIA/Tier 3	Stage IIIA/Tier 3	Stage IIIA/Tier 3
Sistema de refrigeração	Líquido	Líquido	Líquido	Líquido
Aspiração	Turbocompressor	Turbocompressor	Turbocompressor	Turbocompressor
PONTOS DIFERENCIAIS				
Modelo da máquina	AGRI FARMER 28.7	AGRI FARMER 30.7	AGRI FARMER 28.9	AGRI FARMER 30.9
Tipo de eixos	2 direcionadores, com 4 redutores epicicloidalais	2 direcionadores, com 4 redutores epicicloidalais	2 direcionadores, com 4 redutores epicicloidalais	2 direcionadores, com 4 redutores epicicloidalais
Tipos de direção	4 rodas/transversal/2 rodas	4 rodas/transversal/2 rodas	4 rodas/transversal/2 rodas	4 rodas/transversal/2 rodas
Eixo dianteiro	Rígido	Rígido	Rígido	Rígido
Eixo traseiro	Oscilante	Oscilante	Oscilante	Oscilante
Travagem de serviço	Com lubrificação de óleo no servofreio do eixo dianteiro	Com lubrificação de óleo no servofreio do eixo dianteiro	Com lubrificação de óleo no servofreio do eixo dianteiro	Com lubrificação de óleo no servofreio do eixo dianteiro
Travagem de estacionamento	De acionamento negativo com comando elétrico	De acionamento negativo com comando elétrico	De acionamento negativo com comando elétrico	De acionamento negativo com comando elétrico
SISTEMA HIDRÁULICO				
Modelo da máquina	AGRI FARMER 28.7	AGRI FARMER 30.7	AGRI FARMER 28.9	AGRI FARMER 30.9
Tipo de bomba hidráulica	Bomba com engrenagens para direção hidráulica e movimentos	Bomba com engrenagens para direção hidráulica e movimentos	Bomba com engrenagens para direção hidráulica e movimentos	Bomba com engrenagens para direção hidráulica e movimentos
Capacidade da bomba hidráulica	115 L/min (30,4 gal/min)	115 L/min (30,4 gal/min)	115 L/min (30,4 gal/min)	115 L/min (30,4 gal/min)
Pressão máxima de funcionamento	24,5 MPa (3553 psi)	24,5 MPa (3553 psi)	24,5 MPa (3553 psi)	24,5 MPa (3553 psi)
Comando do distribuidor	Joystick 4in1 proporcional	Joystick 4in1 proporcional	Joystick 4in1 proporcional	Joystick 4in1 proporcional
ABASTECIMENTOS				
Modelo da máquina	AGRI FARMER 28.7	AGRI FARMER 30.7	AGRI FARMER 28.9	AGRI FARMER 30.9
Sistema hidráulico (total)	140,0 L (36,98 gal)	140,0 L (36,98 gal)	140,0 L (36,98 gal)	140,0 L (36,98 gal)
Depósito de gasóleo	100,0 L (26,42 gal)	100,0 L (26,42 gal)	100,0 L (26,42 gal)	100,0 L (26,42 gal)
TRANSMISSÃO				
Modelo da máquina	AGRI FARMER 28.7	AGRI FARMER 30.7	AGRI FARMER 28.9	AGRI FARMER 30.9
Tipo de transmissão	Hidrostática com bomba de carga variável	Hidrostática com bomba de carga variável	Hidrostática com bomba de carga variável	Hidrostática com bomba de carga variável
Motor hidráulico	Hidrostático com variação automática contínua	Hidrostático com variação automática contínua	Hidrostático com variação automática contínua	Hidrostático com variação automática contínua
Inversão	Eletrohidráulica	Eletrohidráulica	Eletrohidráulica	Eletrohidráulica
Inching	Com pedal hidráulico para avanço controlado	Com pedal hidráulico para avanço controlado	Com pedal hidráulico para avanço controlado	Com pedal hidráulico para avanço controlado
Caixa de velocidades	A 2 velocidade de comando auxiliar	A 2 velocidade de comando auxiliar	A 2 velocidade de comando auxiliar	A 2 velocidade de comando auxiliar
PNEUMÁTICOS				
Modelo da máquina	AGRI FARMER 28.7	AGRI FARMER 30.7	AGRI FARMER 28.9	AGRI FARMER 30.9
Pneus padrão	12,5x18"	400/70x20"	12,5x18"	400/70x20"
Pneus opcionais	400/70x20"; 400/70x24"	400/70x24"	400/70x20"; 400/70x24"	400/70x24"

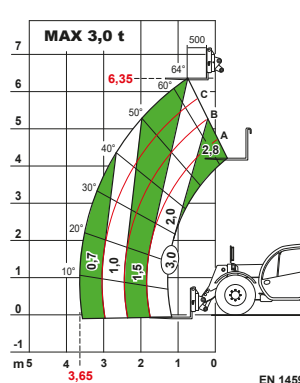


DIMENSÕES

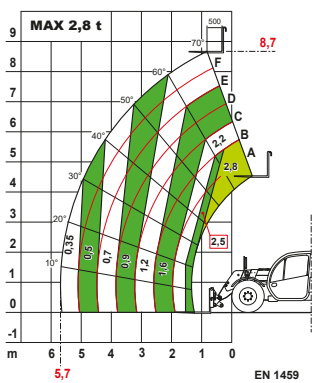
Modelo da máquina	AGRI FARMER 28.7	AGRI FARMER 30.7	AGRI FARMER 28.9	AGRI FARMER 30.9
A	400 mm (15,7 in)	400 mm (15,7 in)	400 mm (15,7 in)	400 mm (15,7 in)
B	1315 mm (51,8 in)	1315 mm (51,8 in)	1232 mm (48,5 in)	1232 mm (48,5 in)
C	2800 mm (110,2 in)	2800 mm (110,2 in)	2800 mm (110,2 in)	2800 mm (110,2 in)
D	650 mm (25,6 in)	650 mm (25,6 in)	743 mm (29,3 in)	743 mm (29,3 in)
F	3990 mm (157,1 in)	3990 mm (157,1 in)	4087 mm (160,9 in)	4087 mm (160,9 in)
G	4765 mm (187,6 in)	4765 mm (187,6 in)	4775 mm (188 in)	4775 mm (188 in)
H	2040 mm (80,3 in)	2040 mm (80,3 in)	2220 mm (87,4 in)	2220 mm (87,4 in)
I	940 mm (37 in)	940 mm (37 in)	940 mm (37 in)	940 mm (37 in)
L	1600 mm (63 in)	1600 mm (63 in)	1600 mm (63 in)	1600 mm (63 in)
M	2000 mm (78,7 in)	2000 mm (78,7 in)	2000 mm (78,7 in)	2000 mm (78,7 in)
P	1670 mm (65,7 in)	1670 mm (65,7 in)	1670 mm (65,7 in)	1670 mm (65,7 in)
Q	4000 mm (157,5 in)	4000 mm (157,5 in)	4000 mm (157,5 in)	4000 mm (157,5 in)
S	1544 mm (60,8 in)	1544 mm (60,8 in)	1540 mm (60,6 in)	1540 mm (60,6 in)
T	20 mm (0,8 in)	20 mm (0,8 in)	93 mm (3,7 in)	93 mm (3,7 in)



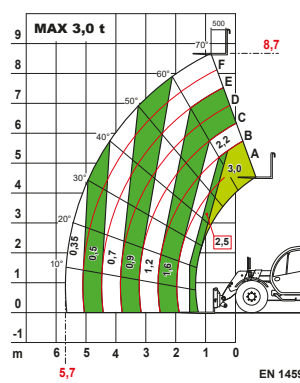
Agri Farmer 28.7



Agri Farmer 30.7



Agri Farmer 28.9



Agri Farmer 30.9



+55 15 99755-9013
+55 15 3225-4466

www.machbert.com.br

31
ANOS
1992-2023

MACHBERT

DIECI

**MANIPULADORES
TELESCÓPICOS**

AGRI STAR

37.7 | 37.8 | 38.10



37.7



37.8



38.10



+55 15 99755-9013
+55 15 3225-4466

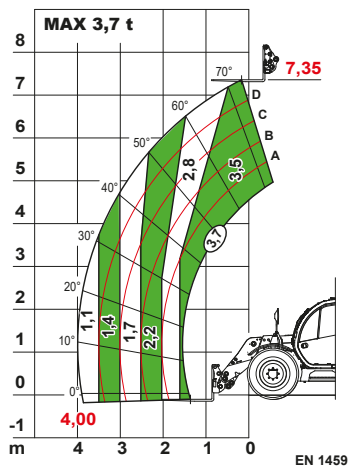
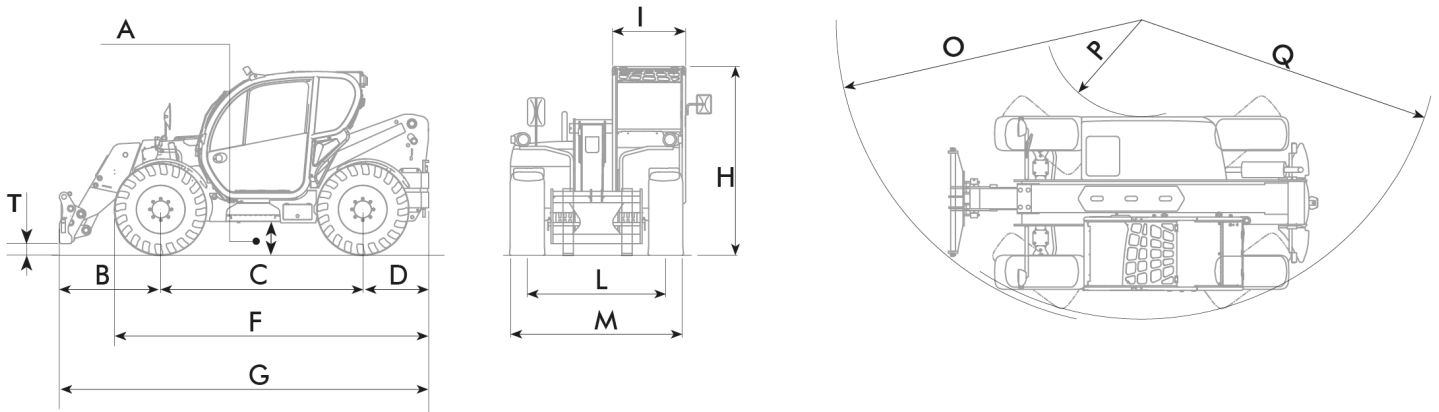
www.machbert.com.br

DIMENSÕES			
Modelo da máquina	AGRI STAR 37.7	AGRI STAR 37.8	AGRI STAR 38.10
Capacidade máxima	3700 kg (8157 lb)	3700 kg (8157 lb)	3800 kg (8378 lb)
Altura máxima de elevação nas rodas	7,35 m (24 ft)	7,80 m (26 ft)	9,75 m (32 ft)
Extensão máxima horizontal nas rodas	4,00 m (13 ft)	4,45 m (15 ft)	6,45 m (21 ft)
Ângulo de balanço das forquilhas	146°	146°	146°
Força de tração	5700 daN (12814 lbf)	5700 daN (12814 lbf)	5700 daN (12814 lbf)
Força de reboque	7300 daN (16411 lbf)	7300 daN (16411 lbf)	7300 daN (16411 lbf)
Inclinação máxima superável	40%	40%	40%
Massa em vazio	7500 kg (16535 lb)	7600 kg (16755 lb)	7900 kg (17417 lb)
Velocidade máxima	30 km/h (18,6 mph)	30 km/h (18,6 mph)	30 km/h (18,6 mph)
BRAÇO			
Modelo da máquina	AGRI STAR 37.7	AGRI STAR 37.8	AGRI STAR 38.10
Elevação	7,3 s	7,2 s	8,7 s
Descida	3,8 s	3,7 s	5,0 s
Saída	5,2 s	5,5 s	7,6 s
Reentrada	2,9 s	3,1 s	4,6 s
Balanço para a frente	2,7 s	2,7 s	2,7 s
Balanço para trás	1,7 s	1,6 s	1,6 s
MOTOR			
Modelo da máquina	AGRI STAR 37.7	AGRI STAR 37.8	AGRI STAR 38.10
Marca	FPT	FPT	FPT
Potência nominal	93 kW (125 HP)	93 kW (125 HP)	93 kW (125 HP)
@rpm	2200 rpm	2200 rpm	2200 rpm
Funcionamento	4 tempos	4 tempos	4 tempos
Injeção	Direto mecânico	Direto mecânico	Direto mecânico
Número e disposição dos cilindros	4, Verticais em linha	4, Verticais em linha	4, Verticais em linha
Cilindrada	4485 cm ³ (274 in ³)	4485 cm ³ (274 in ³)	4485 cm ³ (274 in ³)
Consumo	230 g/kWh (378,35 lb/Hp h)	230 g/kWh (378,35 lb/Hp h)	230 g/kWh (378,35 lb/Hp h)
@rpm	2200 rpm	2200 rpm	2200 rpm
Normativa de emissões	Stage IIIA/Tier 3	Stage IIIA/Tier 3	Stage IIIA/Tier 3
Sistema de refrigeração	Líquido	Líquido	Líquido
Aspiração	Turbocompressor do refrigerador	Turbocompressor do refrigerador	Turbocompressor do refrigerador
PONTOS DIFERENCIAIS			
Modelo da máquina	AGRI STAR 37.7	AGRI STAR 37.8	AGRI STAR 38.10
Tipo de eixos	2 direcionadores, com 4 redutores epicicloidais	2 direcionadores, com 4 redutores epicicloidais	2 direcionadores, com 4 redutores epicicloidais
Tipos de direção	4 rodas/transversal/2 rodas	4 rodas/transversal/2 rodas	4 rodas/transversal/2 rodas
Eixo dianteiro	Rígido	Rígido	Rígido
Eixo traseiro	Oscilante	Oscilante	Oscilante
Travagem de serviço	Com lubrificação de óleo no servofreio do eixo dianteiro	Com lubrificação de óleo no servofreio do eixo dianteiro	Com lubrificação de óleo no servofreio do eixo dianteiro
Travagem de estacionamento	De acionamento negativo com comando elétrico	De acionamento negativo com comando elétrico	De acionamento negativo com comando elétrico
SISTEMA HIDRÁULICO			
Modelo da máquina	AGRI STAR 37.7	AGRI STAR 37.8	AGRI STAR 38.10
Tipo de bomba hidráulica	Bomba com engrenagens para direção hidráulica e movimentos	Bomba com engrenagens para direção hidráulica e movimentos	Bomba com engrenagens para direção hidráulica e movimentos
Capacidade da bomba hidráulica	130 L/min (34,3 gal/min)	130 L/min (34,3 gal/min)	130 L/min (34,3 gal/min)
Pressão máxima de funcionamento	24,0 MPa (3481 psi)	24,0 MPa (3481 psi)	24,0 MPa (3481 psi)
Comando do distribuidor	Joystick 4in1 proporcional	Joystick 4in1 proporcional	Joystick 4in1 proporcional
ABASTECIMENTOS			
Modelo da máquina	AGRI STAR 37.7	AGRI STAR 37.8	AGRI STAR 38.10
Sistema hidráulico (total)	140,0 L (36,98 gal)	140,0 L (36,98 gal)	140,0 L (36,98 gal)
Depósito de gasóleo	100,0 L (26,42 gal)	100,0 L (26,42 gal)	100,0 L (26,42 gal)
TRANSMISSÃO			
Modelo da máquina	AGRI STAR 37.7	AGRI STAR 37.8	AGRI STAR 38.10
Tipo de transmissão	Hidrostática com bomba de carga variável	Hidrostática com bomba de carga variável	Hidrostática com bomba de carga variável
Motor hidráulico	Hidrostática com variação automática contínua	Hidrostática com variação automática contínua	Hidrostática com variação automática contínua
Inversão	Eletrohidráulica	Eletrohidráulica	Eletrohidráulica
Inching	Com pedal hidráulico para avanço controlado	Com pedal hidráulico para avanço controlado	Com pedal hidráulico para avanço controlado
Caixa de velocidades	A 2 velocidade de comando auxiliar	A 2 velocidade de comando auxiliar	A 2 velocidade de comando auxiliar
PNEUMÁTICOS			
Modelo da máquina	AGRI STAR 37.7	AGRI STAR 37.8	AGRI STAR 38.10
Pneus padrão	400/70x20"	400/70x20"	400/70x20"
Pneus opcionais	400/70x24"; 18x22,5"	400/70x24"; 18x22,5"	400/70x24"; 18x22,5"

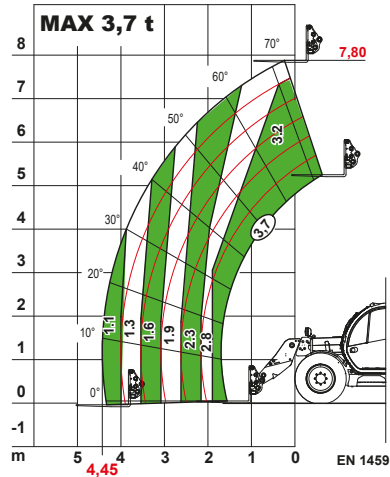


DIMENSÕES

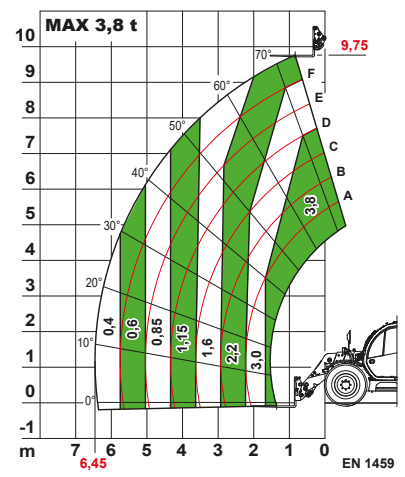
Modelo da máquina	AGRI STAR 37.7	AGRI STAR 37.8	AGRI STAR 38.10
A	340 mm (13,4 in)	340 mm (13,4 in)	340 mm (13,4 in)
B	1380 mm (54,3 in)	1620 mm (63,8 in)	1380 mm (54,3 in)
C	2600 mm (102,4 in)	2600 mm (102,4 in)	2600 mm (102,4 in)
D	970 mm (38,2 in)	970 mm (38,2 in)	970 mm (38,2 in)
F	4060 mm (159,8 in)	4060 mm (159,8 in)	4060 mm (159,8 in)
G	4950 mm (194,9 in)	4950 mm (194,9 in)	4950 mm (194,9 in)
H	2310 mm (90,9 in)	2310 mm (90,9 in)	2310 mm (90,9 in)
I	940 mm (37 in)	940 mm (37 in)	940 mm (37 in)
L	1780 mm (70,1 in)	1780 mm (70,1 in)	1780 mm (70,1 in)
M	2290 mm (90,2 in)	2290 mm (90,2 in)	2290 mm (90,2 in)
O	3700 mm (145,7 in)	4050 mm (159,4 in)	3700 mm (145,7 in)
P	950 mm (37,4 in)	950 mm (37,4 in)	950 mm (37,4 in)
Q	3450 mm (135,8 in)	3450 mm (135,8 in)	3450 mm (135,8 in)
T	175 mm (6,9 in)	160 mm (6,3 in)	220 mm (8,7 in)



Agri Star 37.7



Agri Star 37.8



Agri Star 38.10



+55 15 99755-9013
+55 15 3225-4466

www.machbert.com.br

31
ANOS
1992-2023

MACHBERT

DIECI

**MANIPULADORES
TELESCÓPICOS**

AGRI PLUS

40.7 | 38.9



+55 15 99755-9013
+55 15 3225-4466

www.machbert.com.br

DIMENSÕES

Modelo da máquina	AGRI PLUS 40.7 PS EVO2	AGRI PLUS 38.9 PS EVO2
Capacidade máxima	4000 kg (8818 lb)	3800 kg (8378 lb)
Altura máxima de elevação nas rodas	7,00 m (23 ft)	9,00 m (30 ft)
Extensão máxima horizontal nas rodas	3,90 m (13 ft)	5,85 m (19 ft)
Ângulo de balanço das forquilha	146°	146°
Força de tração	6000 daN (13489 lbf)	6000 daN (13489 lbf)
Força de reboque	8200 daN (18434 lbf)	8200 daN (18434 lbf)
Inclinação máxima superável	60%	60%
Massa em vazio	7700 kg (16976 lb)	7900 kg (17417 lb)
Velocidade máxima	40 km/h (24,9 mph)	40 km/h (24,9 mph)

BRAÇO

Modelo da máquina	AGRI PLUS 40.7 PS EVO2	AGRI PLUS 38.9 PS EVO2
Elevação	6,6 s	6,6 s
Descida	3,9 s	3,9 s
Saída	5,5 s	5,5 s
Reentrada	3,3 s	3,3 s
Balanço para a frente	2,1 s	2,1 s
Balanço para trás	1,3 s	1,3 s

MOTOR

Modelo da máquina	AGRI PLUS 40.7 PS EVO2	AGRI PLUS 38.9 PS EVO2
Marca	FPT	FPT
Potência nominal @rpm	93 kW (125 HP) 2200 rpm	93 kW (125 HP) 2200 rpm
Funcionamento	4 tempos	4 tempos
Injeção	Direto mecânico	Direto mecânico
Número e disposição dos cilindros	4, Verticais em linha	4, Verticais em linha
Cilindrada	4485 cm ³ (274 in ³)	4485 cm ³ (274 in ³)
Consumo @rpm	230 g/kWh (378,35 lb/Hp h) 2200 rpm	230 g/kWh (378,35 lb/Hp h) 2200 rpm
Normativa de emissões	Stage IIIA/Tier 3	Stage IIIA/Tier 3
Sistema de refrigeração	Líquido	Líquido
Aspiração	Turbocompressor do refrigerador	Turbocompressor do refrigerador

PONTOS DIFERENCIAIS

Modelo da máquina	AGRI PLUS 40.7 PS EVO2	AGRI PLUS 38.9 PS EVO2
Tipo de eixos	2 direcionadores, com 4 redutores epicicloidais	2 direcionadores, com 4 redutores epicicloidais
Tipos de direção	4 rodas/transversal/2 rodas	4 rodas/transversal/2 rodas
Eixo dianteiro	Rígido	Rígido
Eixo traseiro	Oscilante	Oscilante
Travagem de serviço	Com lubrificação de óleo com servofreio no eixo traseiro e dianteiro com sistema hidráulico dividido	Com lubrificação de óleo com servofreio no eixo traseiro e dianteiro com sistema hidráulico dividido
Travagem de estacionamento	De acionamento negativo com comando elétrico	De acionamento negativo com comando elétrico

SISTEMA HIDRÁULICO

Modelo da máquina	AGRI PLUS 40.7 PS EVO2	AGRI PLUS 38.9 PS EVO2
Tipo de bomba hidráulica	Bomba com engrenagens para direção hidráulica e movimentos	Bomba com engrenagens para direção hidráulica e movimentos
Capacidade da bomba hidráulica	180 L/min (47,6 gal/min)	180 L/min (47,6 gal/min)
Pressão máxima de funcionamento	25,0 MPa (3626 psi)	25,0 MPa (3626 psi)
Comando do distribuidor	Joystick 4in1 proporcional	Joystick 4in1 proporcional

ABASTECIMENTOS

Modelo da máquina	AGRI PLUS 40.7 PS EVO2	AGRI PLUS 38.9 PS EVO2
Sistema hidráulico (total)	160,0 L (42,27 gal)	160,0 L (42,27 gal)
Depósito de gasóleo	180,0 L (47,55 gal)	180,0 L (47,55 gal)

TRANSMISSÃO

Modelo da máquina	AGRI PLUS 40.7 PS EVO2	AGRI PLUS 38.9 PS EVO2
Tipo de transmissão	Conversor de torque com inversor Power Shift EVO2 de comando elétrico	Conversor de torque com inversor Power Shift EVO2 de comando elétrico
Inching	Com pedal eletrônico para avanço controlado	Com pedal eletrônico para avanço controlado
Caixa de velocidades	6 marchas para frente/3 marchas ré de comando eletrônico	6 marchas para frente/3 marchas ré de comando eletrônico

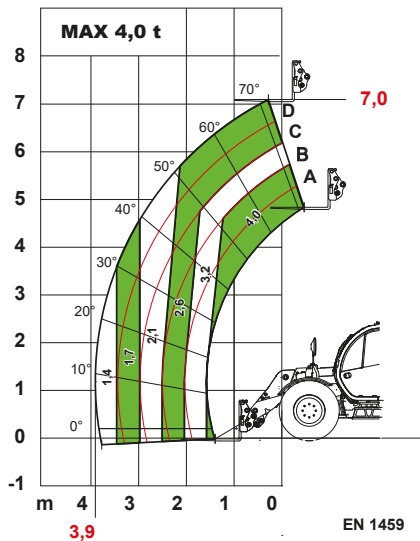
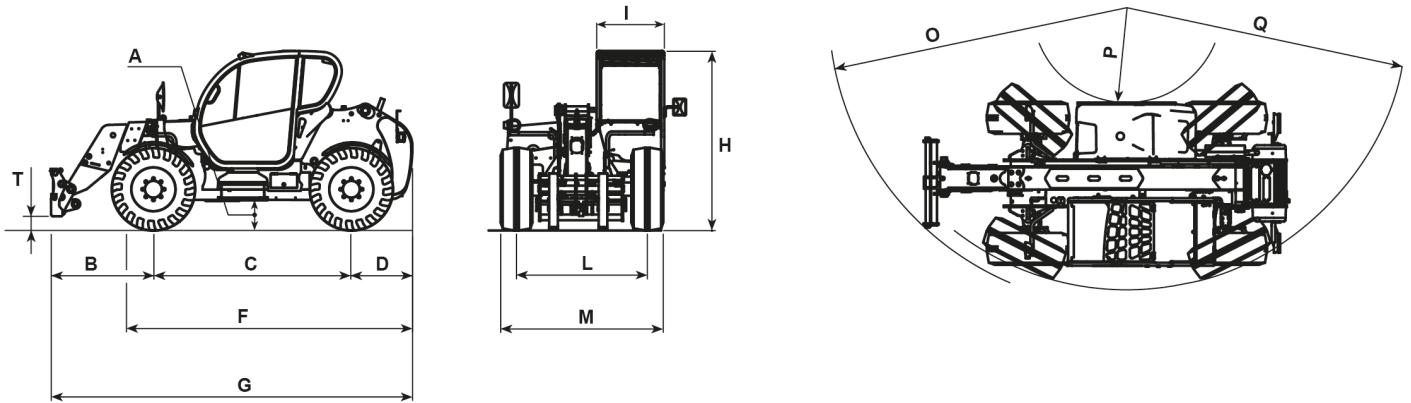
PNEUMÁTICOS

Modelo da máquina	AGRI PLUS 40.7 PS EVO2	AGRI PLUS 38.9 PS EVO2
Pneus padrão	400/70x24"	400/70x24"
Pneus opcionais	18x22,5"; 460/70R24"	18x22,5"; 460/70R24"

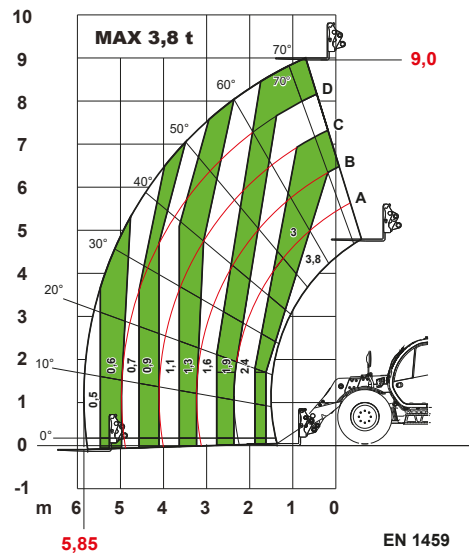


DIMENSÕES

Modelo da máquina	AGRI PLUS 40.7 PS EVO2	AGRI PLUS 38.9 PS EVO2
A	360 mm (14,2 in)	360 mm (14,2 in)
B	1475 mm (58,1 in)	1475 mm (58,1 in)
C	2750 mm (108,3 in)	2750 mm (108,3 in)
D	850 mm (33,5 in)	850 mm (33,5 in)
F	4175 mm (164,4 in)	4175 mm (164,4 in)
G	5075 mm (199,8 in)	5075 mm (199,8 in)
H	2445 mm (96,3 in)	2445 mm (96,3 in)
I	940 mm (37 in)	940 mm (37 in)
L	1820 mm (71,7 in)	1820 mm (71,7 in)
M	2260 mm (89 in)	2260 mm (89 in)
O	5185 mm (204,1 in)	5230 mm (205,9 in)
P	1320 mm (52 in)	1320 mm (52 in)
Q	3920 mm (154,3 in)	3920 mm (154,3 in)
T	200 mm (7,9 in)	200 mm (7,9 in)



Agri Plus 40.7



Agri Plus 38.9



31
ANOS
1992-2023

MACHBERT

DIECI

**MANIPULADORES
TELESCÓPICOS**

AGRI MAX

45.8 | 75.10



45.8



75.10



+55 15 99755-9013
+55 15 3225-4466

www.machbert.com.br

DIMENSÕES

Modelo da máquina	AGRI MAX 45.8	AGRI MAX 75.10
Capacidade máxima dos pés	-	7500 kg (16535 lb)
Capacidade máxima das rodas	4500 kg (9921 lb)	7200 kg (15873 lb)
Altura máxima de elevação nas rodas	7,90 m (26 ft)	9,50 m (31 ft)
Extensão máxima horizontal nas rodas	4,45 m (15 ft)	5,40 m (18 ft)
Ângulo de balanço das forquilhas	134°	134°
Força de tração	5700 daN (12814 lbf)	5700 daN (12814 lbf)
Força de reboque	7300 daN (16411 lbf)	7300 daN (16411 lbf)
Inclinação máxima superável	40%	40%
Massa em vazio	8800 kg (19401 lb)	12100 kg (26676 lb)
Velocidade máxima	30 km/h (18,6 mph)	30 km/h (18,6 mph)

BRAÇO

Modelo da máquina	AGRI MAX 45.8	AGRI MAX 75.10
Elevação	13,0 s	15,1 s
Descida	9,8 s	9,9 s
Saída	6,8 s	10,4 s
Reentrada	3,8 s	4,1 s
Balanço para a frente	3,3 s	4,6 s
Balanço para trás	2,3 s	2,0 s

MOTOR

Modelo da máquina	AGRI MAX 45.8	AGRI MAX 75.10
Marca	FPT	FPT
Potência nominal	93 kW (125 HP)	93 kW (125 HP)
@rpm	2200 rpm	2200 rpm
Funcionamento	4 tempos	4 tempos
Injeção	Direto mecânico	Direto mecânico
Número e disposição dos cilindros	4, Verticais em linha	4, Verticais em linha
Cilindrada	4485 cm ³ (274 in ³)	4485 cm ³ (274 in ³)
Consumo	230 g/kWh (378,35 lb/Hp h)	230 g/kWh (378,35 lb/Hp h)
@rpm	2200 rpm	2200 rpm
Normativa de emissões	Stage IIIA/Tier 3	Stage IIIA/Tier 3
Sistema de refrigeração	Líquido	Líquido
Aspiração	Turbocompressor do refrigerador	Turbocompressor do refrigerador

PONTOS DIFERENCIAIS

Modelo da máquina	AGRI MAX 45.8	AGRI MAX 75.10
Tipo de eixos	2 direcionadores, com 4 redutores epicicloidais	2 direcionadores, com 4 redutores epicicloidais
Tipos de direção	4 rodas/transversal/2 rodas	4 rodas/transversal/2 rodas
Eixo dianteiro	Rígido (sob solicitação do Nivelante)	Rígido (sob solicitação do Nivelante)
Eixo traseiro	Oscilante	Oscilante
Travagem de serviço	Com lubrificação de óleo com servofreio no eixo traseiro e dianteiro com sistema hidráulico dividido	Com lubrificação de óleo com servofreio no eixo traseiro e dianteiro com sistema hidráulico dividido
Travagem de estacionamento	De acionamento negativo com comando elétrico	De acionamento negativo com comando elétrico

SISTEMA HIDRÁULICO

Modelo da máquina	AGRI MAX 45.8	AGRI MAX 75.10
Tipo de bomba hidráulica	Bomba com engrenagens para direção hidráulica e movimentos	Bomba com engrenagens para direção hidráulica e movimentos
Capacidade da bomba hidráulica	130 L/min (34,3 gal/min)	130 L/min (34,3 gal/min)
Pressão máxima de funcionamento	25,0 MPa (3626 psi)	26,0 MPa (3771 psi)
Comando do distribuidor	Joystick 4in1 proporcional	Joystick 4in1 proporcional

ABASTECIMENTOS

Modelo da máquina	AGRI MAX 45.8	AGRI MAX 75.10
Sistema hidráulico (total)	155,0 L (40,95 gal)	160,0 L (42,27 gal)
Depósito de gásóleo	105,0 L (27,74 gal)	105,0 L (27,74 gal)

TRANSMISSÃO

Modelo da máquina	AGRI MAX 45.8	AGRI MAX 75.10
Tipo de transmissão	Hidrostática com bomba de carga variável	Hidrostática com bomba de carga variável
Motor hidráulico	Hidrostático com variação automática contínua	Hidrostático com variação automática contínua
Inversão	Eletrohidráulica	Eletrohidráulica
Inching	Com pedal hidráulico para avanço controlado	Com pedal hidráulico para avanço controlado
Caixa de velocidades	A 2 velocidade de comando auxiliar	A 2 velocidade de comando auxiliar

PNEUMÁTICOS

Modelo da máquina	AGRI MAX 45.8	AGRI MAX 75.10
Pneus padrão	400/70x20"	18x22,5"
Pneus opcionais	400/70x24"; 18x22,5"	-

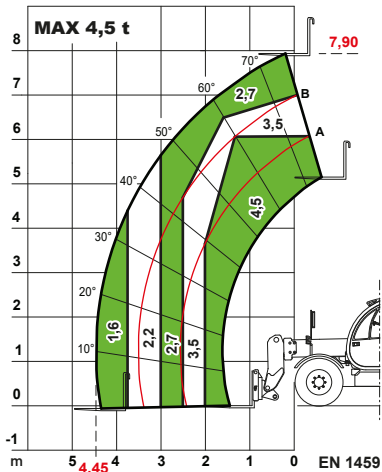
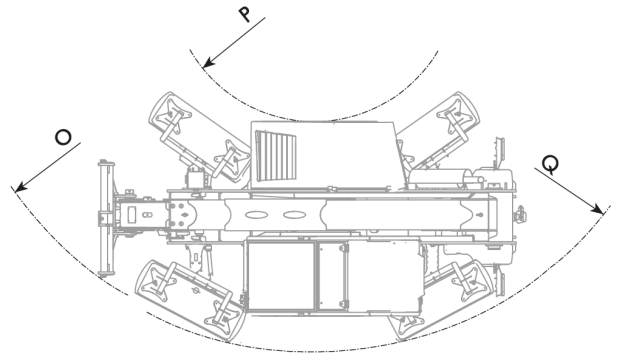
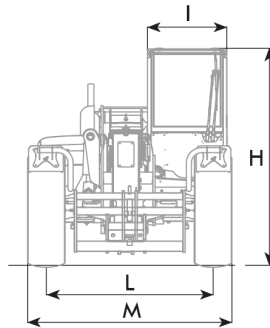
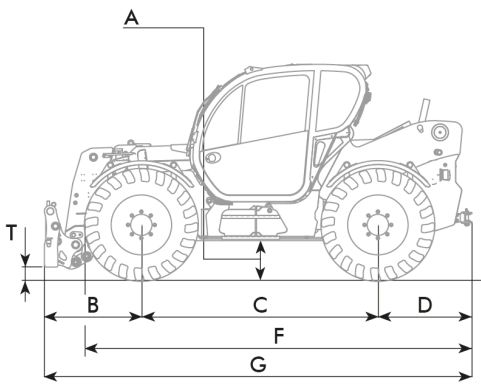


+55 15 99755-9013
+55 15 3225-4466

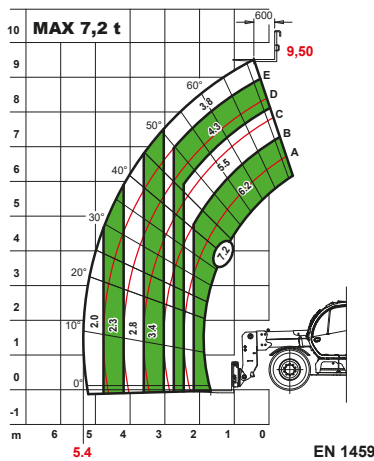


DIMENSÕES

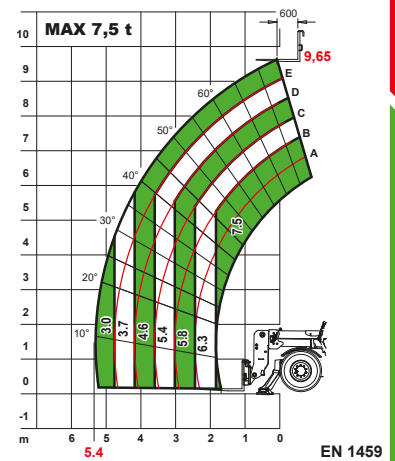
Modelo da máquina	AGRI MAX 45.8	AGRI MAX 75.10
A	440 mm (17,3 in)	440 mm (17,3 in)
B	1480 mm (58,3 in)	1480 mm (58,3 in)
C	2600 mm (102,4 in)	2950 mm (116,1 in)
D	860 mm (33,9 in)	1330 mm (52,4 in)
F	4000 mm (157,5 in)	4820 mm (189,8 in)
G	4940 mm (194,5 in)	5910 mm (232,7 in)
H	2460 mm (96,9 in)	2490 mm (98 in)
I	940 mm (37 in)	940 mm (37 in)
L	1910 mm (75,2 in)	1920 mm (75,6 in)
M	2310 mm (90,9 in)	2380 mm (93,7 in)
O	4080 mm (160,6 in)	4730 mm (186,2 in)
P	1260 mm (49,6 in)	1700 mm (66,9 in)
Q	3920 mm (154,3 in)	4400 mm (173,2 in)
T	125 mm (4,9 in)	100 mm (3,9 in)



Agri Max 45.8



Agri Max 75.10



Agri Max 75.10



+55 15 99755-9013
+55 15 3225-4466

www.machbert.com.br