

31
ANOS
1992-2023

MACHBERT



**WACKER
NEUSON**
all it takes!

MINI

ESCAVADEIRAS



+55 15 99755-9013
+55 15 3225-4466

www.machbert.com.br



EZ17

Escavadeira de esteira Zero Tail

Compacta, forte e ágil

A escavadeira compacta EZ17 é a escavadeira Zero Tail mais potente de sua classe. O motor diesel de grande capacidade, o sistema de detecção de carga LUDV (Load Sensing System) e um inovador sistema de refrigeração garantem o máximo desempenho e eficiência. O design compacto e robusto garante uma longa vida útil. A EZ17 oferece ao operador um campo de visão irrestrito através da janela do teto.

DESTAQUES

- ✓ 100% Zero Tail
- ✓ Capota fácil de desmontar
- ✓ Até 4 circuitos adicionais de comando de fábrica
- ✓ Acionamento potente com LUDV
- ✓ Console rotativo

DADOS TÉCNICOS

✓ Hidráulica

Pressão de trabalho hidráulica	240,0 bar
Caudal de descarga	39,0 l/min
Capacidade tanque combustível	21,0 l

✓ mecânica Especificações de performance

Rotação nominal	2.200,0 1/min
Capacidade de subida	26,8 %
Velocidade de marcha nível 1	2,6 km/h
Velocidade de marcha nível 2	4,5 km/h

✓ mecânica Especificação

Comprimento	3.570,0 mm
Largura	990,0 mm
Altura	2.360,0 mm
Peso operacional (mín.-máx.)	1.803,0 - 2.083,0 kg
Profundidade de escavação (máx)	2.326,0 mm

✓ Motor de combustão

Arrefecimento	Arrefecimento a água
Tipo de motor	Motor diesel
Cilindro	3,0
Cilindrada	1.116,0 cm ³
Capacidade tanque combustível	22,0 l
Peso de transporte	1.728,0 kg

Potência nominal	13,8 KW
------------------	---------

Rotação nominal	2.200,0 1/min
-----------------	---------------

Potência operacional	13,4 KW
----------------------	---------

Rotação operacional	2.200,0 1/min
---------------------	---------------

Tensão da bateria de partida	12,0 V
------------------------------	--------

Capacidade bateria(valor nom.)	44,0 Ah
--------------------------------	---------

Descrição do motor	Yanmar
--------------------	--------

Descrição do motor	3TNV76
--------------------	--------

✓ Características ambientais

Nível de pressão sonora LpA	79,0 dB(A)
-----------------------------	------------

Potência sonora LWA, medida	93,0 dB(A)
-----------------------------	------------

Potência sonora LWA, garantida	93,0 dB(A)
--------------------------------	------------

Substâncias de serviço

Quantidade de óleo hidráulico	21,0 l
-------------------------------	--------

✓ Carroceria

Acionamento de translação	Motor de pistão axial com USG
---------------------------	-------------------------------

Pressão de trabalho hidráulica	240,0 bar
--------------------------------	-----------

✓ Transporte e armazenamento

Comprimento para transporte	3.570,0 mm
-----------------------------	------------

Largura para transporte	990,0 mm
-------------------------	----------

Altura para transporte	2.362,0 mm
------------------------	------------



+55 15 99755-9013
+55 15 3225-4466

Medidas

A2	Altura com cabine	2.362 mm
B1	Carrinho transversal largo	990 mm
B4	Chassis largo retraído	1.300 mm
B5	Lâmina niveladora larga	230 mm
C2	Comprimento de transporte cabo da pá curto	3.584 mm
C3	Comprimento de transporte cabo da pá longo	3.551 mm
D2	Profundidade da vala máx., cabo da pá curto	2.326 mm
D3	Profundidade da vala máx., cabo da pá longo	2.486 mm
E2	Profundidade de corte máx., cabo da pá curto	1.713 mm
E3	Profundidade de corte máx., cabo da pá longo	1.863 mm
F2	Altura de corte máx., cabo da pá curto	3.462 mm
F3	Altura de corte máx., cabo da pá longo	3.576 mm
G2	Altura de descarregamento máx., cabo da pá curto	2.436 mm
G3	Altura de descarregamento máx., cabo da pá longo	2.550 mm
H2	Raio da vala máx., cabo da pá curto	3.899 mm
H3	Raio da vala máx., cabo da pá longo	4.050 mm
I2	Alcance no solo máx., cabo da pá curto	3.848 mm
I3	Alcance no solo máx., cabo da pá longo	4.002 mm
J1	Raio de oscilação da traseira	660 mm
K1	Deslocamento máximo da lança da pá (no centro do braço do lado direito)	533 mm
K2	Deslocamento máximo da lança da pá (no centro do braço do lado esquerdo)	418 mm
L1	Altura de empilhamento máx. (lâmina niveladora sobre terreno de fundação)	271 mm
M1	Profundidade da escavação máx. (lâmina niveladora sob terreno de fundação)	390 mm
N1	Comprimento da unidade	1.607 mm
O1	Ângulo de rotação máx. (sistema do braço à esquerda)	65 °
O2	Ângulo de rotação máx. (sistema do braço à direita)	57 °
P1	Largura da esteira	230 mm
Q1	Raio de oscilação da lança da pá, centro	1.627 mm
Q2	Raio de oscilação da lança da pá, direita	1.519 mm
Q3	Raios de oscilação da lança da pá, esquerda	1.372 mm
R1	Distância do braço à lâmina niveladora, cabo da pá curto	260 mm
R2	Distância do braço à lâmina niveladora, cabo da pá longo	332 mm





EZ20

Escavadeira de esteira Zero Tail

Versátil, produtiva e robusta

Quando se trata de espaços apertados onde é necessária uma escavadeira altamente produtiva, não procure mais: a nova EZ20 é a máquina certa para este tipo de trabalho! A hidráulica LUDV e o baixo consumo de combustível poupam tempo e dinheiro. O cabo da pá extralongo para um maior alcance e a força de elevação aumentada garantem o máximo desempenho em aplicação. Juntamente com um contrapeso generoso, a máquina perfeitamente equilibrada destaca-se da concorrência em termos de desempenho e força de elevação. A construção compacta e robusta garante um tempo de funcionamento longo e confiável com custos operacionais mais baixos, mesmo em condições difíceis.

DESTAQUES

- ✓ 100% Zero Tail
- ✓ Até 4 circuitos adicionais de comando de fábrica
- ✓ Acionamento potente com LUDV
- ✓ Console rotativo

DADOS TÉCNICOS

✓ Hidráulica

Pressão de trabalho hidráulica	240,0 bar
Caudal de descarga	39,0 l/min
Capacidade tanque combustível	21,0 l

✓ mecânica Especificações de performance

Rotação nominal	2.200,0 1/min
Velocidade de marcha nível 1	2,4 km/h
Velocidade de marcha nível 2	4,2 km/h

✓ mecânica Especificação

Comprimento	3.566,0 mm
Largura	1.090,0 mm
Altura	2.397,0 mm
Peso operacional (mín.-máx.)	2.020,0 kg
Profundidade de escavação (máx)	2.486,0 mm

✓ Motor de combustão

Arrefecimento	Arrefecimento a água
Tipo de motor	Motor diesel
Cilindrada	1.116,0 cm ³
Capacidade tanque combustível	22,0 l
Nível de óleo máx.	21,0 l

✓ Transporte e armazenamento

Comprimento para transporte	3.566,0 mm
Largura para transporte	1.100,0 mm

Potência nominal	13,8 KW
Rotação nominal	2.200,0 1/min
Potência operacional	13,8 KW
Rotação operacional	2.200,0 1/min
Tensão da bateria de partida	12,0 V
Capacidade bateria(valor nom.)	44,0 Ah
Descrição do motor	Yanmar
Descrição do motor	3TNV76-SNSE12

✓ Características ambientais

Nível de pressão sonora LpA	79,0 dB(A)
Potência sonora LWA, medida	93,0 dB(A)
Potência sonora LWA, garantida	93,0 dB(A)

✓ Substâncias de serviço

Quantidade de óleo	3,400 l
Quantidade de refrigerante	3,5 l
Quantidade de óleo hidráulico	21,0 l

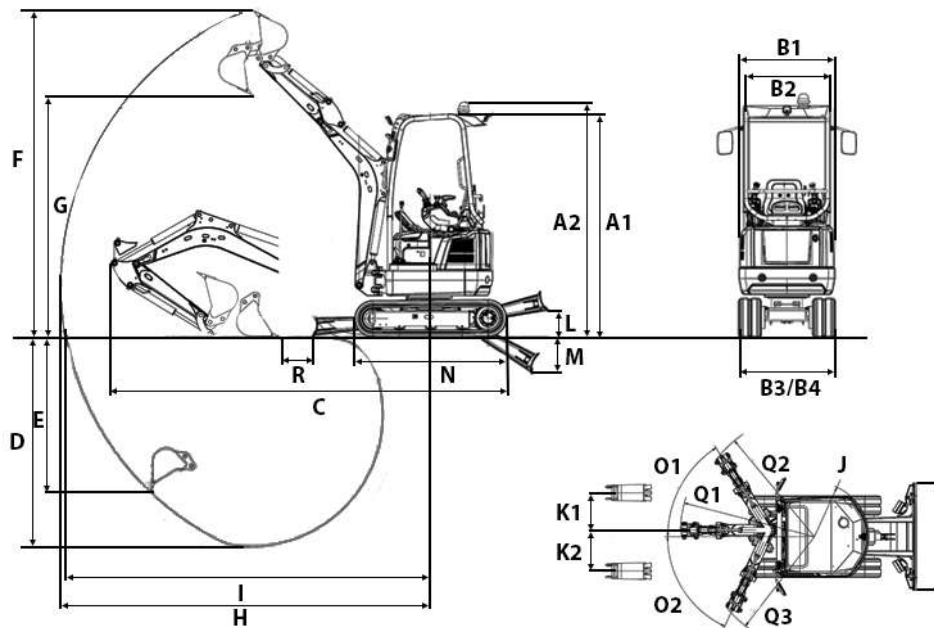
✓ Carroceria

Acionamento de translação	Motor de pistão axial com USG
Pressão de trabalho hidráulica	240,0 bar

Altura para transporte	2.397,0 mm
Peso de transporte	1.928,0 kg



Medidas



A1	Altura da capota	2.397 mm
A2	Altura total com luz rotativa de sinalização	2.566 mm
B1	Carrinho transversal largo	980 mm
B2	Cabine larga	884 mm
B3	Chassis largo	1.400 mm
B4	Chassis largo retraído	1.090 mm
B5	Lâmina niveladora larga	1.400 mm
C	Comprimento de transporte	3.566 mm
D	Profundidade da vala máx.	2.546 mm
E	Profundidade de corte máx.	1.752,2 mm
F	Altura de corte máx.	3.677 mm
G	Altura de descarregamento máx.	2.485 mm
H1	Raio da vala máx.	4.150 mm
I	Alcance no solo máx.	4.099 mm
J	Raio de oscilação da traseira	690 mm
K1	Deslocamento máximo da lança da pá (no centro do braço do lado direito)	533 mm
K2	Deslocamento máximo da lança da pá (no centro do braço do lado esquerdo)	418 mm
L	Altura de empilhamento máx. (lâmina niveladora sobre terreno de fundação)	269 mm
M	Profundidade da escavação máx. (lâmina niveladora sob terreno de fundação)	391 mm
N	Comprimento da unidade	1.604 mm
O2	Ângulo de rotação máx. (sistema do braço à esquerda)	65 °
O1	Ângulo de rotação máx. (sistema do braço à direita)	57 °
Q1	Raio de oscilação da lança da pá, centro	1.679 mm
Q2	Raio de oscilação da lança da pá, direita	1.569 mm
Q3	Raios de oscilação da lança da pá, esquerda	1.419 mm
R	Distância do braço à lâmina niveladora, cabo da pá curto	105 mm





EZ26

Escavadeira de esteira Zero Tail

O design para campeões

A escavadeira compacta EZ26 garante design moderno, flexibilidade e facilidade de uso. Com o reboque do carro até o próximo canteiro de obras? Sem problemas - o baixo peso permite o transporte incluindo acessórios usando um reboque de 3,5 toneladas. Um inovador mecanismo de janela frontal para fácil ventilação oferece conforto de trabalho e facilita a comunicação entre o operador e os colegas. O suporte da alavanca de comando, a ampla entrada da cabine e a disposição dos elementos de operação e exibição da EZ26 são ergonomicamente perfeitamente adaptados às necessidades do seu local de trabalho.

DESTAQUES

- ✓ Transporte fácil com reboque do veículo
- ✓ VDS Vertical Digging System
- ✓ Zero Tail
- ✓ Até 4 circuitos adicionais de comando de
- ✓ Cabine confortável, grande e ergonômica

DADOS TÉCNICOS

✓ Hidráulica

Pressão de trabalho hidráulica	225,0 bar
Bomba hidráulica	Doppelverstell- u. 2 Zahnradp.
Caudal de entrega máx.	88,0 l/min
Capacidade tanque combustível	26,0 l

✓ mecânica Especificações de performance

Rotação nominal	2.500,0 1/min
Velocidade de marcha	3,8 km/h

✓ mecânica Especificação

Comprimento	4.290,0 mm
Largura	1.570,0 mm
Altura	2.414,0 mm
Peso operacional (mín.-máx.)	2.571,0 - 3.513,0 kg
Profundidade de escavação (máx)	2.744,0 mm

✓ Motor de combustão

Arrefecimento	Arrefecimento a água
Tipo de motor	Motor diesel
Cilindro	3,0

Cilindrada	1.116,0 cm ³
Potência nominal	15,8 KW
Rotação nominal	2.500,0 1/min
Valorile limit à epuiza	Stage V da UE
Capacidade bateria(valor nom.)	44,0 Ah
Descrição do motor	Yanmar
Descrição do motor	3TNV76

✓ Características ambientais

Potência sonora LWA, garantida	93,0 dB(A)
--------------------------------	------------

✓ Substâncias de serviço

Quantidade de óleo	3,400 l
Quantidade de refrigerante	4,5 l
Quantidade de óleo hidráulico	30,0 l

✓ Carroceria

Accionamento de translação	Motor de pistão axial com USG
----------------------------	-------------------------------

✓ Transporte e armazenamento

Peso de transporte	2.470,0 kg
--------------------	------------



Medidas

A5	Altura lâmina niveladora	300 mm
B2	Cabine larga	970 mm
B3	Chassis largo	1.570 mm
B5	Lâmina niveladora larga	1.570 mm
C2	Comprimento de transporte cabo da pá curto	4.266 mm
	Comprimento de transporte cabo da pá longo	4.272 mm
D2	Profundidade da vala máx., cabo da pá curto	2.544 mm
D3	Profundidade da vala máx., cabo da pá longo	2.744 mm
E2	Profundidade de corte máx., cabo da pá curto	1.962 mm
E3	Profundidade de corte máx., cabo da pá longo	2.152 mm
F2	Altura de corte máx., cabo da pá curto	4.169 mm
F3	Altura de corte máx., cabo da pá longo	4.299 mm
G2	Altura de descarregamento máx., cabo da pá curto	2.840 mm
G3	Altura de descarregamento máx., cabo da pá longo	2.970 mm
H2	Raio da vala máx., cabo da pá curto	4.613 mm
H3	Raio da vala máx., cabo da pá longo	4.805 mm
I2	Alcance no solo máx., cabo da pá curto	4.481 mm
I3	Alcance no solo máx., cabo da pá longo	4.681 mm
J1	Raio de oscilação da traseira	759 mm
K1	Deslocamento máximo da lança da pá (no centro do braço do lado direito)	764 mm
K2	Deslocamento máximo da lança da pá (no centro do braço do lado esquerdo)	533 mm
L1	Altura de empilhamento máx. (lâmina niveladora sobre terreno de fundação)	380 mm
M1	Profundidade da escavação máx. (lâmina niveladora sob terreno de fundação)	419 mm
N1	Comprimento da unidade	2.006 mm
O1	Ângulo de rotação máx. (sistema do braço à esquerda)	75 °
O2	Ângulo de rotação máx. (sistema do braço à direita)	50 °
P1	Largura da esteira	300 mm
Q1	Raio de oscilação da lança da pá, centro	2.080 mm
Q2	Raio de oscilação da lança da pá, direita	1.960 mm
Q3	Raios de oscilação da lança da pá, esquerda	1.641 mm
R1	Distância do braço à lâmina niveladora, cabo da pá curto	354 mm
R2	Distância do braço à lâmina niveladora, cabo da pá longo	259 mm





EZ28

Escavadeira de esteira Zero Tail

O design para campeões.

A escavadeira compacta EZ28 garante design moderno, flexibilidade e facilidade de uso. Com o reboque do carro até o próximo canteiro de obras? Sem problemas - o baixo peso permite o transporte incluindo acessórios usando um reboque de 3,5 toneladas. Um inovador mecanismo de janela frontal para fácil ventilação oferece conforto de trabalho e facilita a comunicação entre o motorista e os colegas. O suporte da alavanca de comando, a ampla entrada da cabine e a disposição dos elementos de operação e exibição da EZ28 são perfeita e ergonomicamente adaptados às necessidades do seu local de trabalho.

DESTAQUES

- ✓ Até 4 circuitos adicionais de comando de fábrica
- ✓ Zero Tail
- ✓ Capota fácil de desmontar

DADOS TÉCNICOS

✓ Hidráulica

Pressão de trabalho hidráulica 225,0 bar

✓ mecânica Especificações de performance

Rotação nominal 2.500,0 1/min

Velocidade de marcha 2,1 km/h

✓ mecânica Especificação

Comprimento 4.290,0 mm

Largura 1.570,0 mm

Altura 2.414,0 mm

Peso operacional (mín.-máx.) 2.571,0 - 3.513,0 kg

Profundidade de escavação (máx) 2.744,0 mm

✓ Motor de combustão

Arrefecimento Arrefecimento a água

Tipo de motor Motor diesel

Cilindrada 1.116,0 cm³

Capacidade tanque combustível 36,0 l

Potência nominal 15,8 KW

Rotação nominal 2.500,0 1/min

Tensão da bateria de partida 12,0 V

Descrição do motor Yanmar

✓ Características ambientais

Potência sonora LWA, garantida 93,0 dB(A)

✓ Substâncias de serviço

Quantidade de óleo 3,400 l

Quantidade de refrigerante 4,5 l

Quantidade de óleo hidráulico 30,0 l

✓ Carroceria

Accionamento de translação Motor de pistão axial com USG

✓ Transporte e armazenamento

Peso de transporte 2.470,0 kg



+55 15 99755-9013
+55 15 3225-4466

www.machbert.com.br

Medidas

A5	Altura lâmina niveladora	300 mm
B1	Carrinho transversal largo	1.366 mm
B2	Cabine larga	986 mm
B3	Chassis largo	1.570 mm
B5	Lâmina niveladora larga	1.570 mm
C2	Comprimento de transporte cabo da pá curto	4.266 mm
D2	Profundidade da vala máx., cabo da pá curto	2.537 mm
E2	Profundidade de corte máx., cabo da pá curto	1.949 mm
F2	Altura de corte máx., cabo da pá curto	4.176 mm
G2	Altura de descarregamento máx., cabo da pá curto	2.847 mm
H2	Raio da vala máx., cabo da pá curto	4.624 mm
I2	Alcance no solo máx., cabo da pá curto	4.490 mm
J1	Raio de oscilação da traseira	770 mm
K1	Deslocamento máximo da lança da pá (no centro do braço do lado direito)	765 mm
K2	Deslocamento máximo da lança da pá (no centro do braço do lado esquerdo)	531 mm
L1	Altura de empilhamento máx. (lâmina niveladora sobre terreno de fundação)	387 mm
M1	Profundidade da escavação máx. (lâmina niveladora sob terreno de fundação)	412 mm
N1	Comprimento da unidade	2.021 mm
O1	Ângulo de rotação máx. (sistema do braço à esquerda)	75 °
O2	Ângulo de rotação máx. (sistema do braço à direita)	50 °
P1	Largura da esteira	300 mm
Q1	Raio de oscilação da lança da pá, centro	2.082 mm
Q2	Raio de oscilação da lança da pá, direita	1.964 mm
Q3	Raios de oscilação da lança da pá, esquerda	1.660 mm
R1	Distância do braço à lâmina niveladora, cabo da pá curto	267 mm





EZ36

Escavadeira de esteira Zero Tail

Tamanho compacto encontra alto desempenho

Entre e comece a trabalhar - com a EZ36, o desempenho encontra a eficiência máxima. Esta escavadeira Zero Tail é perfeita quando são necessárias dimensões compactas. Trabalhar ao longo de paredes e outros obstáculos não é um problema ao não ter saliência traseira. Graças à operação intuitiva de todas as funções da escavadeira por meio de joystick, display e seletor de movimento, bem como ao equipamento conveniente, o operador pode se concentrar totalmente em sua tarefa. A fim de adaptar a escavadeira ainda mais individualmente às necessidades do cliente, inúmeras outras opções estão disponíveis de fábrica (incluindo: VDS, polegar hidráulico ou lâmina niveladora giratória e muito mais).

DESTAQUES

- ✓ Cabine do condutor confortável e totalmente envidraçada
- ✓ Conceito de operação intuitivo
- ✓ Conceito de acionamento otimizado
- ✓ VDS Vertical Digging System
- ✓ Zero Tail

DADOS TÉCNICOS

✓ Hidráulica

Pressão de trabalho hidráulica	240,0 bar
Bomba hidráulica	Axialkolben- u. 2 Zahnradp.
Caudal de entrega máx.	120,0 l/min

✓ mecânica Especificações de performance

Rotação nominal	2.400,0 1/min
Velocidade de marcha	4,7 km/h

✓ mecânica Especificação

Comprimento	5.508,0 mm
Largura	1.750,0 mm
Altura	2.711,0 mm
Peso operacional (mín.-máx.)	3.718,0 - 4.945,0 kg
Profundidade de escavação (máx)	3.497,0 mm

✓ Motor de combustão

Arrefecimento	Arrefecimento a água
Tipo de motor	Motor diesel
Cilindro	3,0

Cilindrada	1.642,0 cm ³
Potência nominal	18,2 KW
Rotação nominal	2.400,0 1/min
Valorile limit à epuiza	Stage V da UE

Capacidade bateria(valor nom.)	71,0 Ah
Descrição do motor	Yanmar
Descrição do motor	3TNV88

✓ Características ambientais

Potência sonora LWA, garantida	94,0 dB(A)
--------------------------------	------------

✓ Substâncias de serviço

Quantidade de óleo	6,700 l
Quantidade de refrigerante	5,0 l
Quantidade de óleo hidráulico	61,5 l

✓ Carroceria

Accionamento de translação	Motor de pistão axial com USG
----------------------------	-------------------------------

✓ Transporte e armazenamento

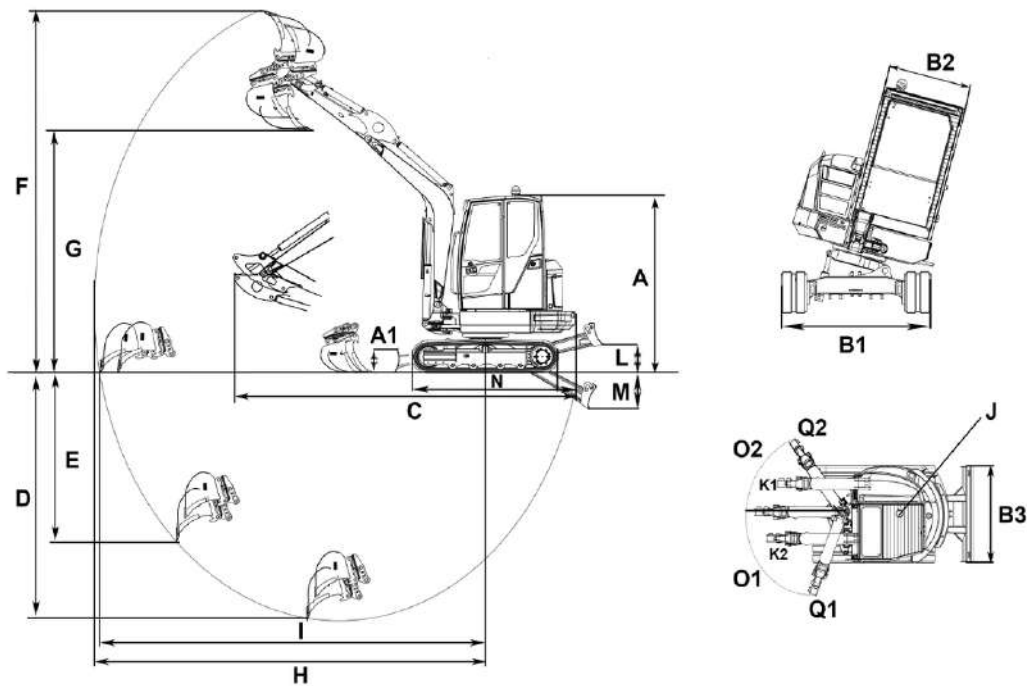
Peso de transporte	3.529,0 kg
--------------------	------------



+55 15 99755-9013
+55 15 3225-4466

www.machbert.com.br

MEDIDAS:



A	Altura com cabine	2.491 mm
A1	Altura lâmina niveladora	357 mm
A	Altura total com luz rotativa de sinalização	2.630 mm
B1	Cabine larga	980 mm
B2	Chassis largo	1.750 mm
B3	Lâmina niveladora larga	1.750 mm
C	Comprimento de transporte	5.503 mm
D	Profundidade da vala máx., cabo da pá curto	3.247 mm
D	Profundidade da vala máx., cabo da pá longo	3.497 mm
E	Profundidade de corte máx., cabo da pá curto	2.123 mm
E	Profundidade de corte máx., cabo da pá longo	2.360 mm
F	Altura de corte máx., cabo da pá curto	4.925 mm
F	Altura de corte máx., cabo da pá longo	5.082 mm
G	Altura de descarregamento máx., cabo da pá curto	3.336 mm
G	Altura de descarregamento máx., cabo da pá longo	3.489 mm
H	Raio da vala máx., cabo da pá curto	5.298 mm
H	Raio da vala máx., cabo da pá longo	5.582 mm
I	Alcance no solo máx., cabo da pá curto	5.391 mm
I	Alcance no solo máx., cabo da pá longo	5.641 mm
J	Raio de oscilação da traseira	933 mm
K1	Deslocamento máximo da lança da pá (no centro do braço do lado direito)	680 mm
K2	Deslocamento máximo da lança da pá (no centro do braço do lado esquerdo)	650 mm
L	Altura de empilhamento máx. (lâmina niveladora sobre terreno de fundação)	393 mm
M	Profundidade da escavação máx. (lâmina niveladora sob terreno de fundação)	505 mm
N	Comprimento da unidade	2.062 mm
O1	Ângulo de rotação máx. (sistema do braço à esquerda)	70 °
O2	Ângulo de rotação máx. (sistema do braço à direita)	45 °
Q1	Raio de oscilação da lança da pá, direita	55 °
Q2	Raios de oscilação da lança da pá, esquerda	70 °





ET66

Escavadeiras de esteira convencionais

Economia, potência e longevidade

Juntamente com o sistema hidráulico LUDV bem afinado, a ET66 está idealmente equipada para todas as aplicações e todos os requisitos. A ET66 oferece uma variedade de anexos que se adaptam às suas necessidades. As grandes abas traseiras e as portas laterais, bem como o fornecimento rápido de peças sobressalentes, facilitam a manutenção e o serviço.

DESTAQUES

- ✓ Acionamento potente com LUDV
- ✓ Altas forças de escavação
- ✓ Acesso de manutenção ideal
- ✓ AUX I
- ✓ Hidráulica otimizada ou gerenciamento de bomba e motor

DADOS TÉCNICOS

✓ mecânica Especificações de performance

Rotação nominal	2.000,0 1/min
Velocidade de marcha nível 1	2,6 km/h
Velocidade de marcha nível 2	4,5 km/h

✓ mecânica Especificação

Comprimento	6.105,0 mm
Largura	2.104,0 mm
Altura	2.558,0 mm
Peso operacional (mín.-máx.)	6.030,0 - 6.250,0 kg
Profundidade de escavação (máx)	3.877,0 mm

✓ Motor de combustão

Arrefecimento	Arrefecimento a água
Tipo de motor	Motor diesel
Cilindrada	3.054,0 cm ³
Capacidade tanque combustível	109,0 l
Potência nominal	35,9 KW
Rotação nominal	2.000,0 1/min
Potência operacional	35,9 KW
Rotação operacional	2.000,0 1/min

Tensão da bateria de partida	12,0 V
------------------------------	--------

Capacidade bateria(valor nom.)	120,0 Ah
--------------------------------	----------

Descrição do motor	Yanmar
--------------------	--------

Descrição do motor	4TNV94L-ZWWN
--------------------	--------------

✓ Características ambientais

Potência sonora LWA, medida	97,0 dB(A)
-----------------------------	------------

Potência sonora LWA, garantida	99,0 dB(A)
--------------------------------	------------

✓ Substâncias de serviço

Quantidade de óleo	11,600 l
--------------------	----------

Quantidade de refrigerante	10,0 l
----------------------------	--------

Quantidade de óleo hidráulico	100,0 l
-------------------------------	---------

✓ Carroceria

Accionamento de translação	Motor de pistão axial com USG
----------------------------	-------------------------------

Pressão de trabalho hidráulica	250,0 bar
--------------------------------	-----------

✓ Transporte e armazenamento

Comprimento para transporte	6.105,0 mm
-----------------------------	------------

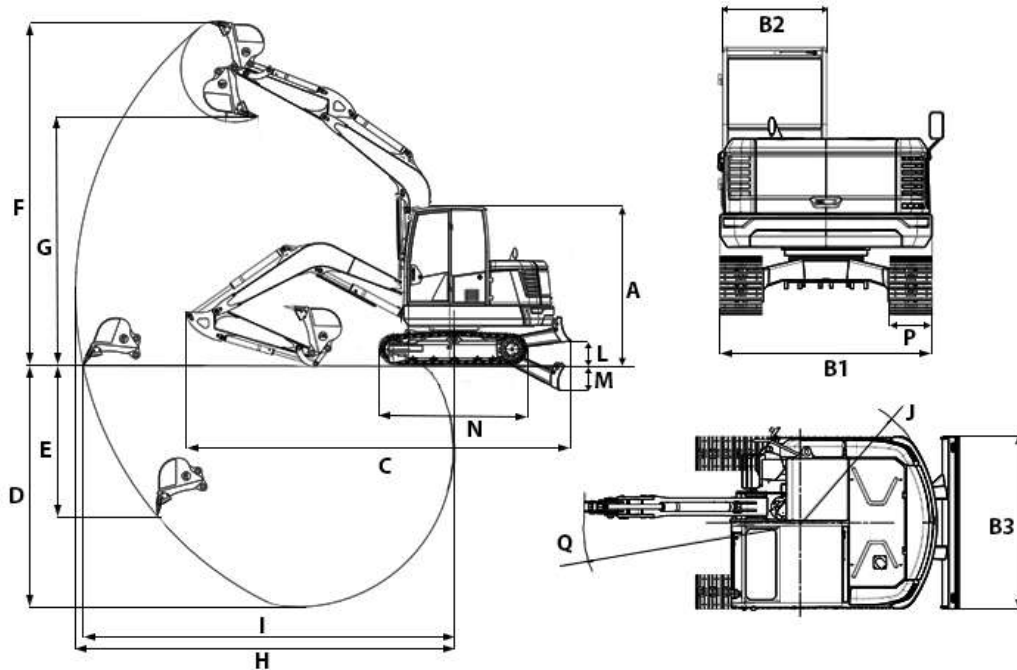
Largura para transporte	2.104,0 mm
-------------------------	------------

Altura para transporte	2.558,0 mm
------------------------	------------

Peso de transporte	5.875,0 kg
--------------------	------------



MEDIDAS



B1	Carrinho transversal largo	2.020 mm
B2	Cabine larga	988 mm
B3	Lâmina niveladora larga	2.020 mm
C	Comprimento de transporte	6.105 mm
D	Profundidade da vala máx.	3.877 mm
E	Profundidade de corte máx.	2.407 mm
F	Altura de corte máx.	5.521 mm
G	Altura de descarregamento máx.	3.997 mm
H	Raio da vala máx.	6.097 mm
I	Alcance no solo máx.	5.972 mm
J	Raio de oscilação da traseira	1.619 mm
L	Altura de empilhamento máx. (lâmina niveladora sobre terreno de fundação)	389 mm
M	Profundidade da escavação máx. (lâmina niveladora sob terreno de fundação)	399 mm
N	Comprimento da unidade	2.418 mm
P	Largura da esteira	400 mm
Q	Raio de oscilação da lança da pá, centro	2.530 mm





ET75

Escavadeiras de esteira convencionais

Robusta e potente

Construção de máquina extremamente robusta devido à construção em aço e a outros componentes de alta qualidade e resistentes. Com a lâmina niveladora opcional, a ET75 também impressiona com a sua elevada estabilidade e maior força de elevação. O grande depósito de diesel garante operações ao longo de vários dias úteis e proporciona um desempenho superior.

DESTAQUES

- ✓ Acionamento potente com LUDV
- ✓ Acesso de manutenção ideal
- ✓ Altas forças de escavação
- ✓ AUX I
- ✓ Hidráulica otimizada ou gerenciamento de bomba e motor

DADOS TÉCNICOS

✓ Hidráulica

Pressão de trabalho hidráulica 285,0 bar

Caudal de descarga 144,0 l/min

Capacidade tanque combustível 96,0 l

✓ mecânica Especificações de performance

Rotação nominal 2.000,0 1/min

Velocidade de marcha nível 1 2,5 km/h

Velocidade de marcha nível 2 4,8 km/h

✓ mecânica Especificação

Comprimento 6.270,0 mm

Largura 2.252,0 mm

Altura 2.559,0 mm

Peso operacional (mín.-máx.) 6.800,0 - 7.320,0 kg

Profundidade de escavação (máx) 4.097,0 mm

✓ Motor de combustão

Arrefecimento Arrefecimento a água

Tipo de motor Motor diesel

Cilindrada 3.054,0 cm³

Capacidade tanque combustível 145,0 l

Potência nominal 35,9 KW

Rotação nominal 2.000,0 1/min

Potência operacional 35,9 KW

Rotação operacional 2.000,0 1/min

Tensão da bateria de partida 12,0 V

Capacidade bateria(valor nom.) 120,0 Ah

Descrição do motor Yanmar

Descrição do motor 4TNV94L-ZWWN

✓ Características ambientais

Potência sonora LWA, medida 99,0 dB(A)

Potência sonora LWA, garantida 99,0 dB(A)

✓ Substâncias de serviço

Quantidade de óleo 11,600 l

Quantidade de refrigerante 10,0 l

Quantidade de óleo hidráulico 105,0 l

✓ Carroceria

Acionamento de translação Motor de pistão axial com USG

Pressão de trabalho hidráulica 285,0 bar

✓ Transporte e armazenamento

Comprimento para transporte 6.270,0 mm

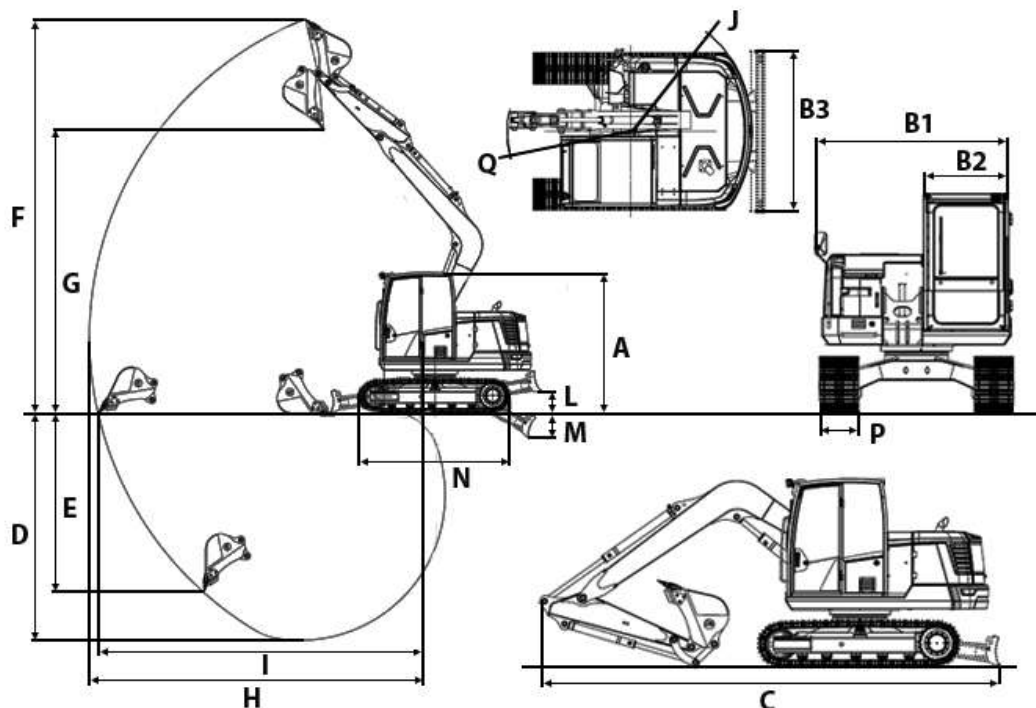
Largura para transporte 2.252,0 mm

Altura para transporte 2.559,0 mm

Peso de transporte 6.615,0 kg



MEDIDAS:



A	Altura com cabine	2.559 mm
B1	Carrinho transversal largo	2.252 mm
B2	Cabine larga	988 mm
B3	Lâmina niveladora larga	2.320 mm
C	Comprimento de transporte	6.270 mm
D	Profundidade da vala máx.	4.097 mm
E	Profundidade de corte máx.	3.219 mm
F	Altura de corte máx.	7.139 mm
G	Altura de descarregamento máx.	5.153 mm
H	Raio da vala máx.	6.264 mm
I	Alcance no solo máx.	6.106 mm
J	Raio de oscilação da traseira	1.777 mm
L	Altura de empilhamento máx. (lâmina niveladora sobre terreno de fundação)	390 mm
M	Profundidade da escavação máx. (lâmina niveladora sob terreno de fundação)	452 mm
N	Comprimento da unidade	2.755 mm
P	Largura da esteira	450 mm
Q	Raio de oscilação da lança da pá, centro	1.753 mm

